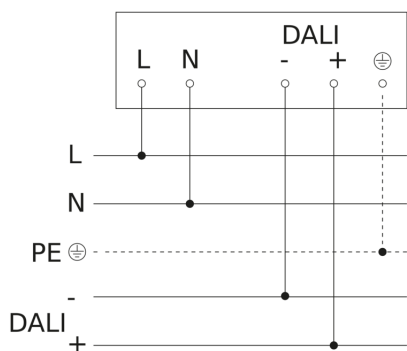


IS 345

DALI-2 APC - quadrato, sup.
EAN 4007841 010584
Art. n. 010584



Schema elettrico Master



Schema elettrico collegamento in rete di DALI-2 APC & DALI-2 IPD

